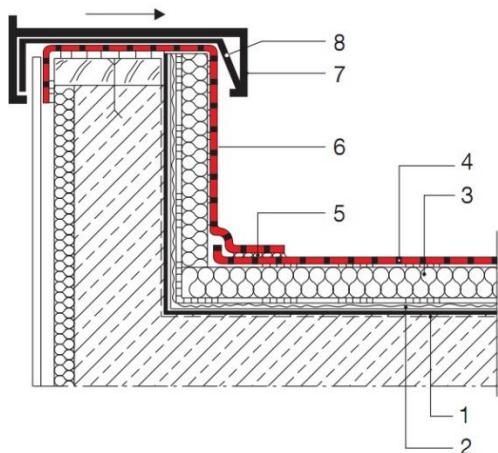
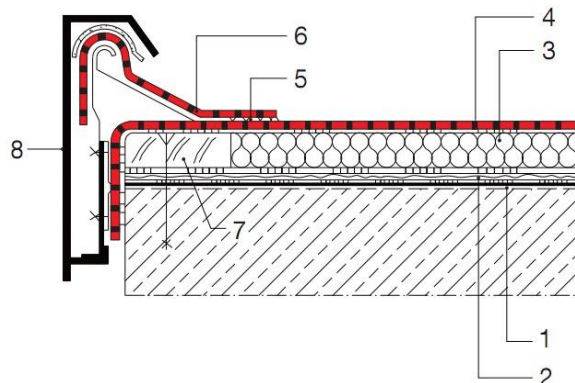


**Parapetas-Atika**



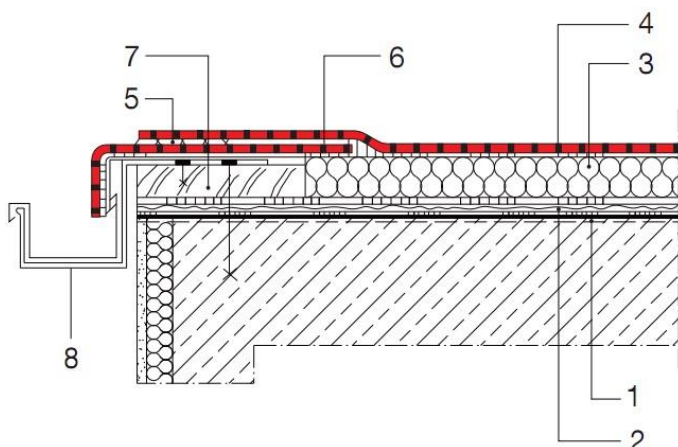
1. Gruntas (jei reikia).
2. Garų/drėgmės barjeras.
3. Šilumos izoliacinis sluoksnis.
4. RESITRIX SK/SK P/SK W, RESITRIX MB arba RESITRIX CL sluoksnis.
5. Karštu oru sulydytos siūlės.
6. RESITRIX SK/SK P/SK W, RESITRIX MB arba RESITRIX CL sluoksnis.
7. Apskardinimas.
8. Profilio laikiklis.

**Daugiaelementis stogo skardinimas**



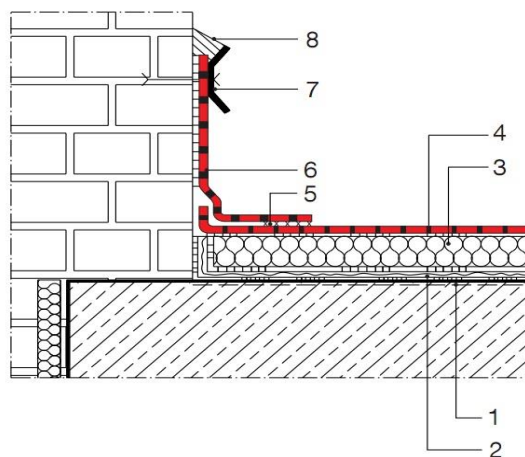
1. Gruntas (jei reikia).
2. Garų/drėgmės barjeras.
3. Šilumos izoliacinis sluoksnis.
4. RESITRIX SK/SK P/SK W, RESITRIX MB arba RESITRIX CL sluoksnis.
5. Karštu oru sulydytos siūlės.
6. RESITRIX SK/SK P/SK W, RESITRIX MB arba RESITRIX CL sluoksnis.
7. Medinis parapetas.
8. Aliuminis, daugiaelementis parapetas.

**Lietaus vandens nuvedimo latakas**



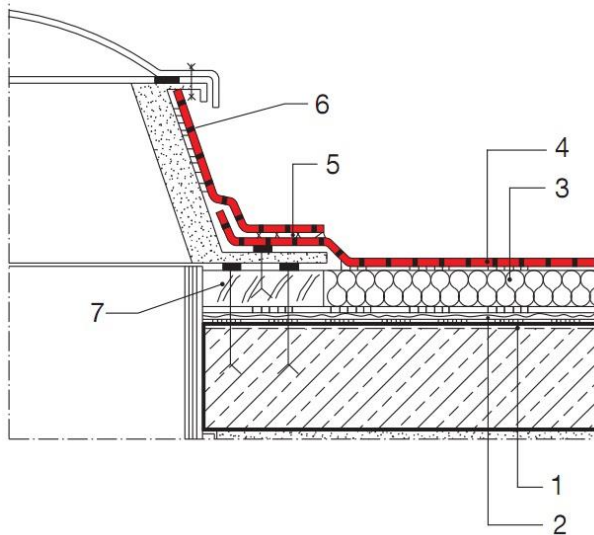
1. Gruntas (jei reikia).
2. Garų/drėgmės barjeras.
3. Šilumos izoliacinis sluoksnis.
4. RESITRIX SK/SK P/SK W, RESITRIX MB arba RESITRIX CL sluoksnis.
5. Karštu oru sulydytos siūlės.
6. RESITRIX SK/SK P/SK W, RESITRIX MB arba RESITRIX CL sluoksnis.
7. Medinė lenta.
8. Lietaus vandens nuvedimo latakas.

**Sujungimas su siena**



1. Gruntas (jei reikia).
2. Garų/drėgmės barjeras.
3. Šilumos izoliacinis sluoksnis.
4. RESITRIX SK/SK P/SK W, RESITRIX MB arba RESITRIX CL sluoksnis.
5. Karštu oru sulydytos siūlės.
6. RESITRIX SK/SK P/SK W, RESITRIX MB arba RESITRIX CL sluoksnis.
7. Sieninis profilis.
8. Daugiaelastinė sandarinimo medžiaga.

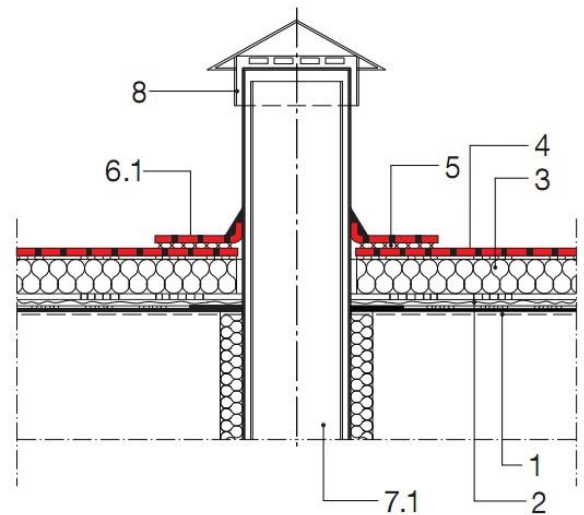
## Švieslangio įrengimas



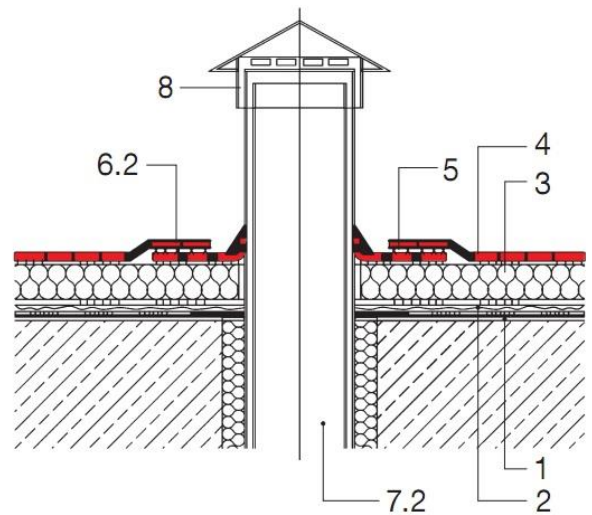
1. Gruntas (jei reikia).
2. Garų/drėgmės barjeras.
3. Šilumos izoliacinis sluoksnis.
4. RESITRIX SK/SK P/SK W, RESITRIX MB arba RESITRIX CL sluoksnis.
5. Karštu oru sulydytos siūlės.
6. RESITRIX SK/SK P/SK W, RESITRIX MB arba RESITRIX CL sluoksnis.
7. Medinis parapetas.

## Ventiliacijos kaminėlio įrengimas

*b|s|t sistema (netinka žaliųjų stogų įrengimui)*

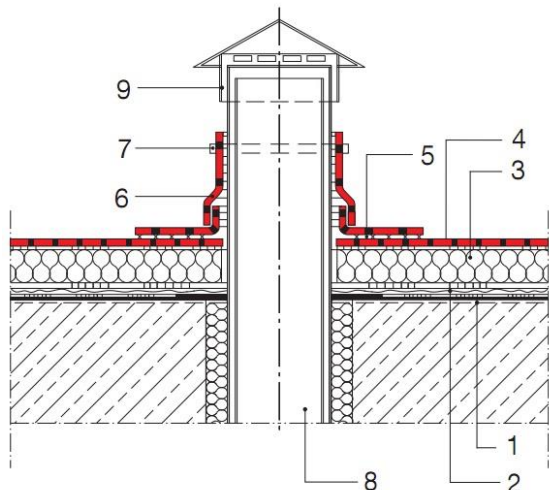


*SITA sistema (tinka ir įrengiant žalius stogus)*



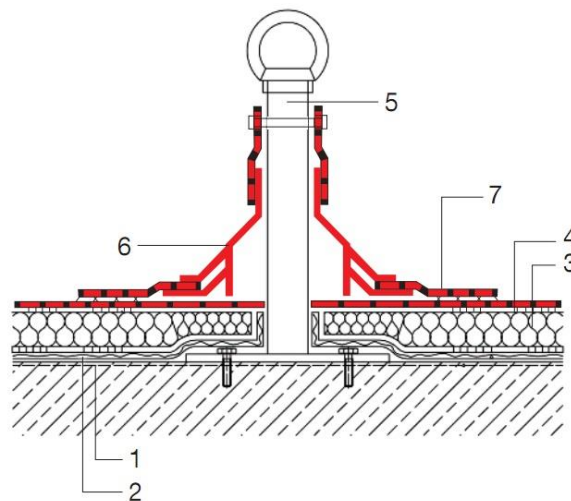
1. Gruntas (jei reikia).
2. Garų/drėgmės barjeras.
3. Šilumos izoliacinis sluoksnis.
4. RESITRIX SK/SK P/SK W, RESITRIX MB arba RESITRIX CL sluoksnis.
5. Karštu oru sulydytos siūlės.
- 6.1 RESITRIX CL jungtis.
- 6.2 RESITRIX SK W jungtis.
- 7.1 b|s|t sistemos ventiliacijos kaminėlis.
- 7.2 SITA sistemos ventiliacijos kaminėlis.
8. Ventiliacijos kaminėlio dangtis.

## Ventiliacijos kaminėlio įrengimas su papildomomis detalėmis



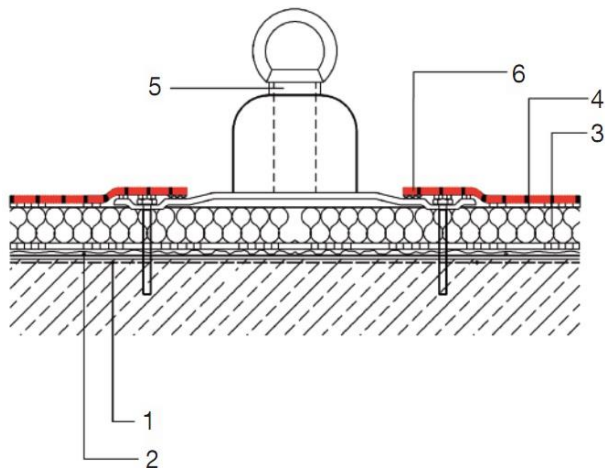
1. Gruntas (jei reikia).
2. Garų/drėgmės barjeras.
3. Šilumos izoliacinis sluoksnis.
4. RESITRIX SK/SK P/SK W, RESITRIX MB arba RESITRIX CL sluoksnis.
5. Karštu oru sulydytos siūlės.
6. RESITRIX SK/SK P/SK W, RESITRIX MB arba RESITRIX CL sluoksnis.
7. Nerūdijančio plieno žiedas.
8. Ventiliacijos kaminėlis.
9. Ventiliacijos kaminėlio dangtis.

## Apsaugos nuo kritimo įrengimas su jungtimi ST-Lux-top ASP sistema (tinka ir įrengiant žalius stogus)



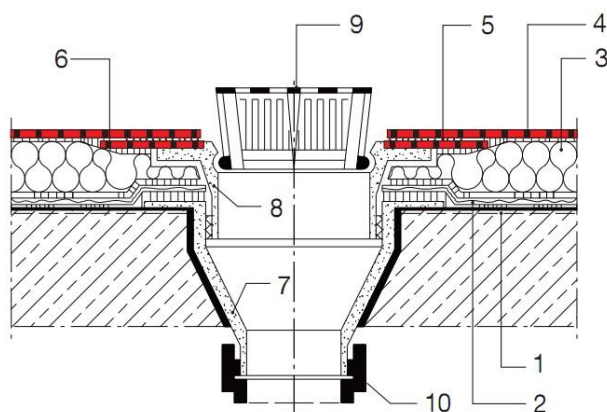
1. Gruntas (jei reikia).
2. Garų/drėgmės barjeras.
3. Šilumos izoliacinis sluoksnis.
4. RESITRIX SK/SK P/SK W, RESITRIX MB arba RESITRIX CL sluoksnis.
5. Apsauga nuo kritimo ST Quadrat-Lux-top ASP. Saugus tvirtinimo taškas nustatomas atsižvelgiant į gamintojo nurodymus.
6. Apsauginis gaubtas pagamintas iš kieto PVC, įskaitant elastomero sandarinimo vamzdelį.
7. RESITRIX SK W jungtis lydoma karštu oru.

## Apsauga nuo kritimo be papildomų jungčių



1. Gruntas (jei reikia).
2. Garų/drėgmės barjeras.
3. Šilumos izoliacinis sluoksnis.
4. RESITRIX SK/SK P/SK W, RESITRIX MB arba RESITRIX CL sluoksnis.
5. Apsauga nuo kritimo Latchways ManSafe. Saugus tvirtinimo taškas nustatomas atsižvelgiant į gamintojo nurodymus.
6. RESITRIX SK/SK P/SK W danga prilydoma karštu oru prie detalės.

## Vandens surinkimo įlaja su RESITRIX mova



1. Gruntas (jei reikia).
2. Garų/drėgmės barjeras.
3. Šilumos izoliacinis sluoksnis.
4. RESITRIX SK/SK P/SK W, RESITRIX MB arba RESITRIX CL sluoksnis.
5. Karštu oru sulydytos siūlės.
6. RESITRIX CL mova (netinkama žaliems stogams). RESITRIX SK W mova (įrengiant žalią stogą).
7. Vandens nutekėjimo piltuvas.
8. Vandens piltuvo pratęsimo elementas.
9. Apsauginis žiedas nuo lapų ir kt.
10. Lietvamzdis.